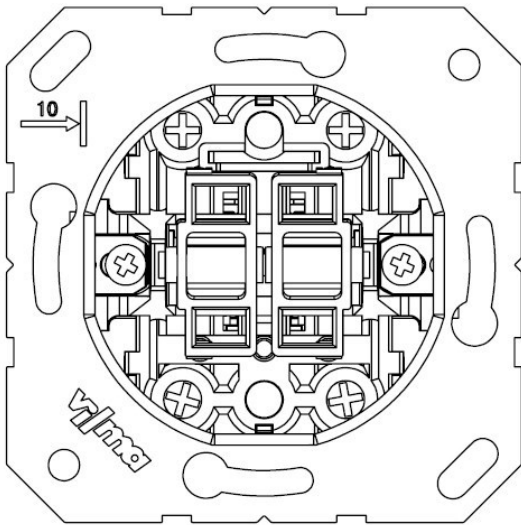


2-клавишный механизм переключения**P(6+6)10-020**

Тип переключателя: 2-х кнопочный, переключатель, 2-х позиционный.

Напряжение и ток: 10АХ / 250 В ~

Винтовые зажимы для кабелей сечением до 2,5 мм².

Максимальная мощность для лампочек со встроенным балластом 100Вт.