

СХЕМЫ

ТЕХНИЧЕСКАЯ СПЕЦИФИКАЦИЯ ИНТЕЛЛИГЕНТНЫЙ ДИММЕР DPI-01

Диммер DPI-01 - это интеллектуальное программируемое устройство, предназначенное для регулировки яркости света, излучаемого лампами накаливания, светодиодами или галогеновыми лампами, питаемыми от электронного трансформатора. Диммер позволяет программировать изменение минимальной настройки освещения и режима работы. Необходимость изменения рабочего режима обусловлена неправильной работой диммера, например, морганием света. По умолчанию диммер работает в режиме 2.

Диммер DPI-01 имеет защиту от коротких замыканий и перегрузок. В случае перегрузки, диммер автоматически отключается.

Изменение настройки минимальной яркости диммера DPI -01:

Примечание: Все действия по программированию должны выполняться плавно одно за другим с максимум 3-секундным перерывом между каждым пунктом.

В случае мерцающего эффекта света, когда он затемнен, следует увеличить настройку минимальной яркости.

Изменение настройки минимальной яркости осуществляется в соответствии со следующими пунктами:

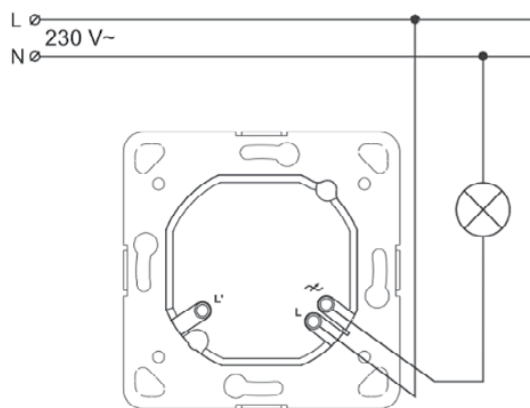
1. Включите диммер и поверните ручку регулировки в положение МИНИМУМ (полностью поверните ручку влево).
2. Выключите диммер и снова включите его 3 раза с перерывом в одну секунду между нажатиями: ВЫКЛЮЧИТЕ -1сек.- ВКЛЮЧИТЕ -1сек.- ВЫКЛЮЧИТЕ -1сек.- ВКЛЮЧИТЕ -1сек.- ВКЛЮЧИТЕ.
3. Свет начнет мигать, а затем погаснет, это означает, что диммер находится в режиме КОНФИГУРАЦИИ.
4. В течение максимум 3 секунд с момента, когда свет погаснет, поверните ручку вправо до тех пор, пока не загорится свет, после чего можно приступить к выбору желаемой минимальной яркости диммера. Оставляем диммер в этом положении. Через 3 секунды диммер заметит, что было выбрано минимальное регулирование. Свет будет светить то ярче, то слабее, что будет означать, что диммер вернулся к нормальной работе.

Изменение режима работы диммера DPI-01:

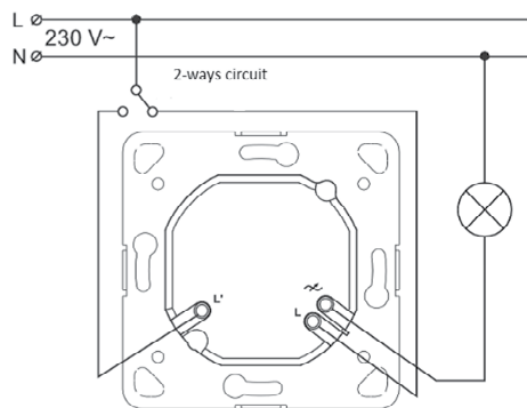
1. Включите диммер и поверните ручку регулировки в положение МАКСИМУМ (полностью поверните ручку вправо).
2. Выключите диммер и снова включите его 3 раза с перерывом в одну секунду между нажатиями: ВЫКЛЮЧИТЕ -1сек.- ВКЛЮЧИТЕ -1сек.- ВЫКЛЮЧИТЕ -1сек.- ВКЛЮЧИТЕ 1сек.-
3. Свет несколько раз помигает, а затем погаснет, это будет означать, что диммер находится в режиме КОНФИГУРАЦИИ
4. Чтобы выбрать РЕЖИМ 1 в течение 3 секунд поверните потенциометр в положение МИНИМУМ, а затем вернитесь в положение МАКСИМУМ
5. Чтобы выбрать РЕЖИМ 2 в течение 3 секунд, поверните потенциометр в положение МИНИМУМ
6. Количество яркости будет указывать на режим работы диммера.
7. Устройство возвращается к нормальной работе

Способ подключения и монтаж. Типичное подключение к сети. Переключение на два направления

Типичное подключение к сети



Переключение на два направления



Основные параметры:

Номинальное напряжение питания: 230 VAC

Допуск напряжение питания: -15 + 10%

Номинальная частота: 50 Гц

Управление освещением: выключатель и регулировка потенциометром

Подключаемая мощность светодиодных ламп: 0 ÷ 100 Вт, но не более 10 светодиодных ламп

Подключаемая мощность лампы накаливания и галогенной: 10 ÷ 250 Вт

Примечания: Диммер DPI-01 не совместим с галогенной нагрузкой, питаемой магнитным трансформатором (например, тороидальный трансформатор)

Вес: 0,120kg

Количество соединительных клемм: 3

Сечение соединительных кабелей: макс. 1 мм²

- Корпус: стандартная коробка с заподлицой Ø60 мм

- Степень защиты: IP20

- Диапазон температуры работы: от -20 °C до +45 °C

- Степень загрязнения: 2

- Размеры: 70 x 70 x 31 мм

- Вес: 0,120 кг