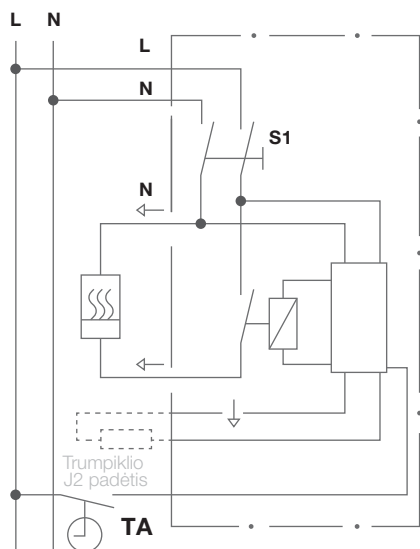


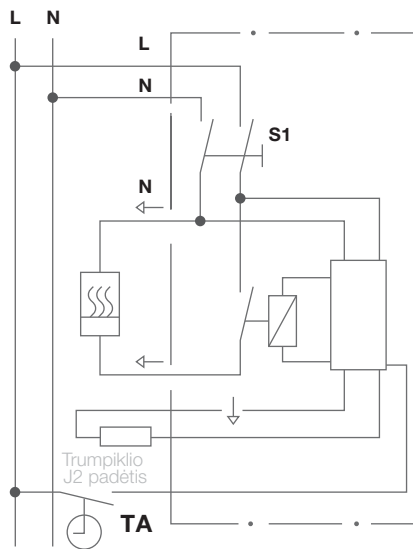
SCHEMOS

TERMOSTATAI

L – „fazės“ laidas N – „nulio“ laidas



Kambario termostatas



Grindy termostatas