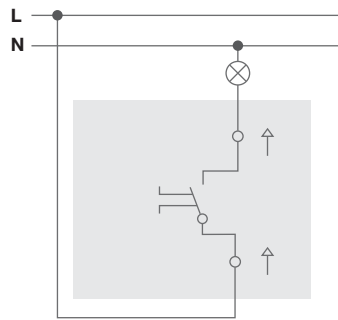


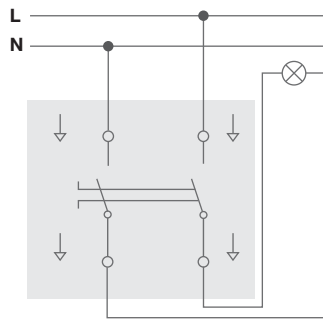
SCHEMOS

JUNGIKLIŲ PRIJUNGIMO SCHEMOS

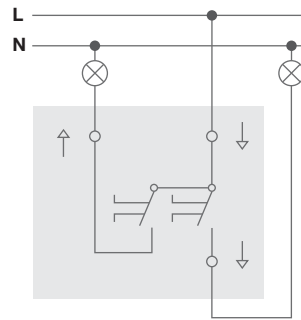
L – „fazės“ laidas N – „nulio“ laidas



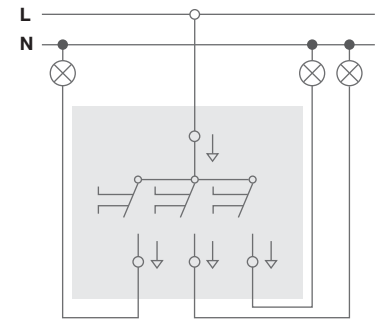
JUNGIKLIS 1 KLAVIŠO



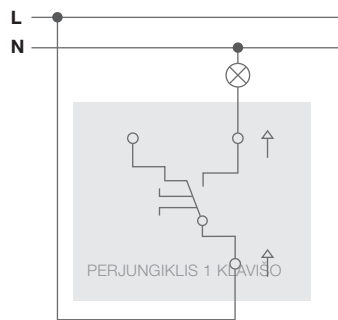
JUNGIKLIS 1 KLAVIŠO, 2 POLIŲ



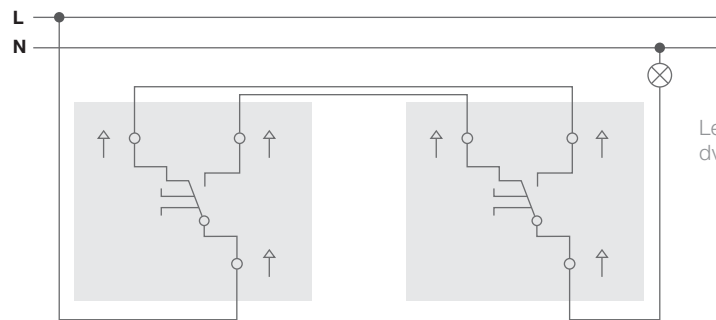
JUNGIKLIS 2 KLAVIŠŲ



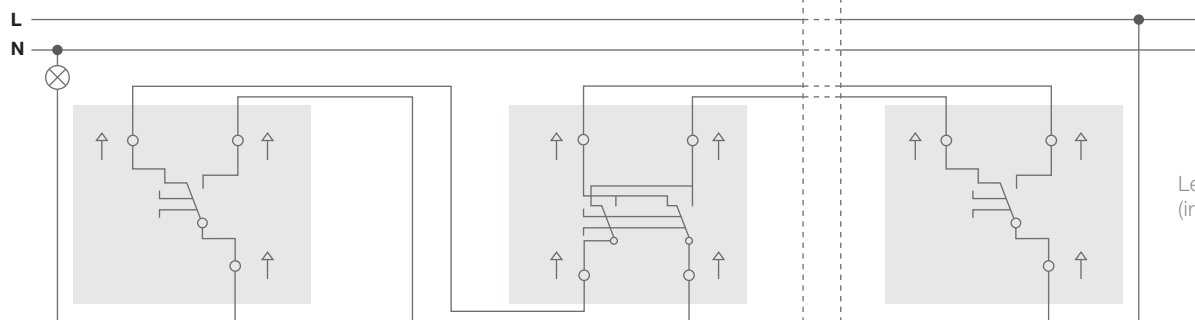
JUNGIKLIS 3 KLAVIŠŲ



PERJUNGIKLIS 1 KLAVIŠO



Lempos valdymas dviem perjungikliais

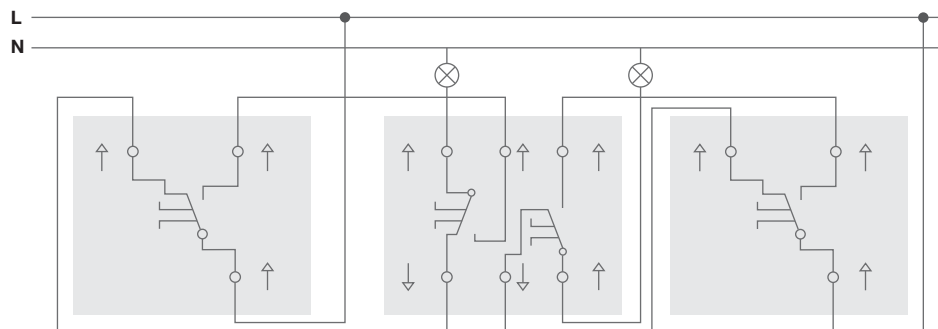


Lempos valdymas trimis (ir daugiau) perjungikliais

PERJUNGIKLIS 1 KLAVIŠO

KRYŽMINIS PERJUNGIKLIS 1 KLAVIŠO

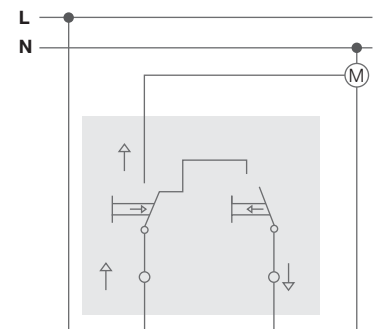
PERJUNGIKLIS 1 KLAVIŠO



PERJUNGIKLIS 1 KLAVIŠO

PERJUNGIKLIS 2 KLAVIŠŲ

PERJUNGIKLIS 1 KLAVIŠO



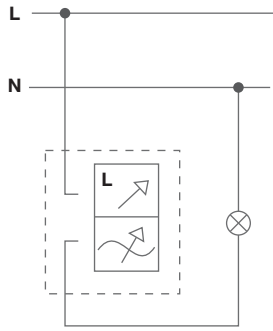
ŽALIUIŲ JUNGIKLIS 2 KLAVIŠŲ

2 lempų valdymas trimis perjungikliais

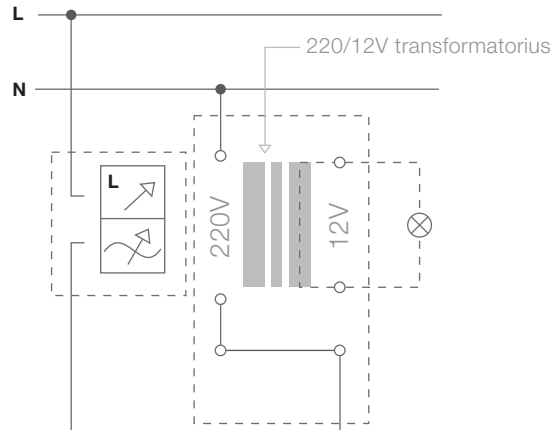
SCHEMOS

ŠVIESOS REGULIATORIUS KAITRINĖMS IR HALOGENINĖMS LEMPOMS

L – „fazės“ laidas N – „nulio“ laidas



Kaitrinėms, halogeninėms ir reguliuojamoms kompaktinėms 220V lempoms

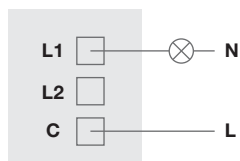


Halogeninėms 12V lempoms, prijungtoms per transformatorių

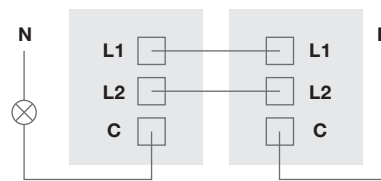
ŠVIESOS REGULIATORIUS REGULIUOJAMOMS LED LEMPOMS

L – „fazės“ laidas N – „nulio“ laidas

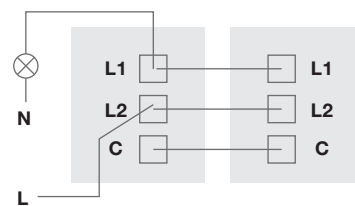
Vienpusio jungimo grandinė



Dvipusio jungimo grandinė



ŠVIESOS REGULIATORIUS PERJUNGIKLIS

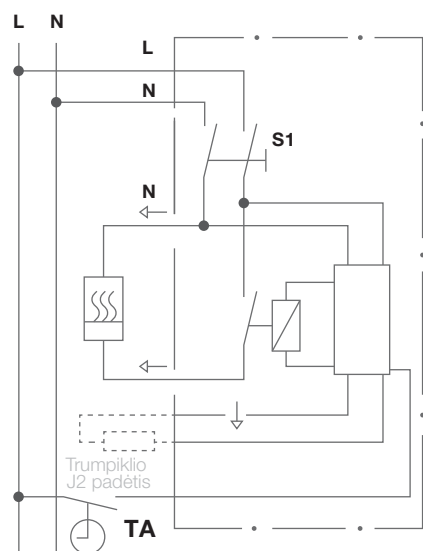


ŠVIESOS REGULIATORIUS PERJUNGIKLIS

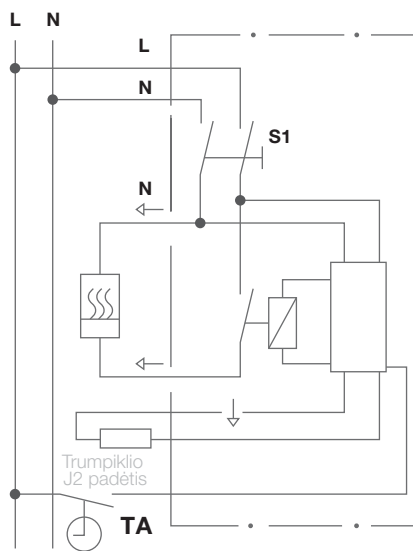
SCHEMOS

TERMOSTATAI

L – „fazės“ laidas N – „nulio“ laidas



Kambario termostatas



Grindy termostatas

SCHEMAS

ANTENOS LIZDŲ PRIJUNGIMO SCHEMAS

L – „fazės“ laidas N – „nulio“ laidas

